

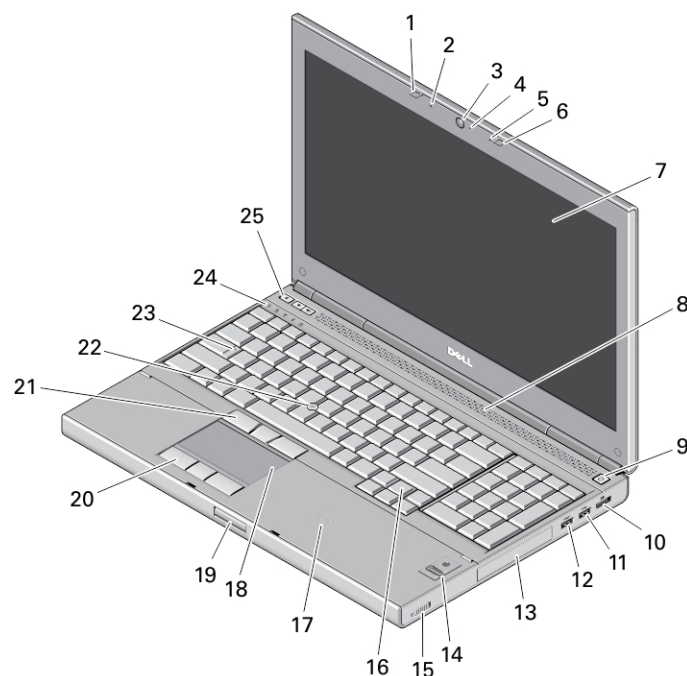
# Dell Precision M4800/M6800

## Informacije o postavljanju i značajkama

### O upozorenjima

 **UPOZORENJE:** UPOZORENJE označava moguće oštećenje imovine, tjelesne ozljede ili smrt.

## M4800 — Pogled s prednje, stražnje i osnovni prikaz računala



Slika 1. Pogled s prednje strane

- |                                       |   |
|---------------------------------------|---|
| 1. brava zaslona                      | 11. USB 3.0 priključak                      |
| 2. mikrofon                           | 12. USB 3.0 priključak s PowerShare         |
| 3. kamera (opcionalno)                | 13. tvrdi pogon                             |
| 4. LED žarulja kamere                 | 14. čitač otisaka prstiju (opcionalno)      |
| 5. mikrofon                           | 15. prekidač za bežičnu vezu                |
| 6. brava zaslona                      | 16. tipkovnicu                              |
| 7. zaslona                            | 17. beskontaktni čitač kartica (opcionalno) |
| 8. zvučnici (2)                       | 18. podloga osjetljiva na dodir             |
| 9. gumb za uključivanje/isključivanje | 19. gumb za otpuštanje brava zaslona        |
| 10. priključak DisplayPort            | 20. gumbi podloge osjetljive na dodir (3)   |

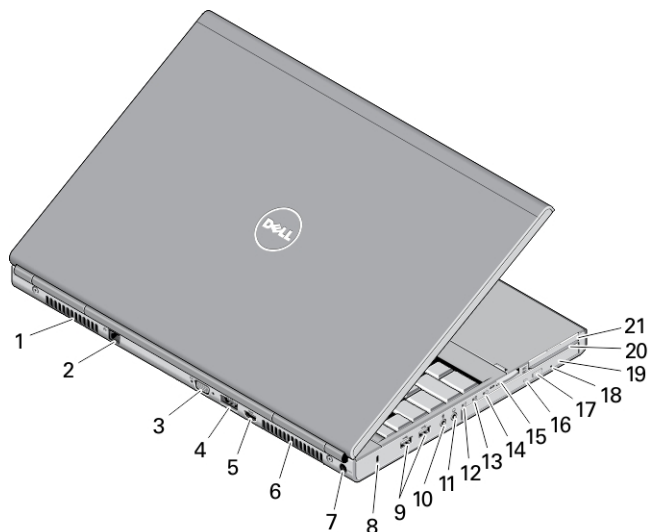


OJD2Y9A00

Regulativni model: P30F, P20E  
Regulativna vrsta: P20E001, P30F001  
2013 - 07

- 21. gumbi pokazivača (3)
- 22. pokazivač (track stick)
- 23. LED žaruljica tipke Caps Lock

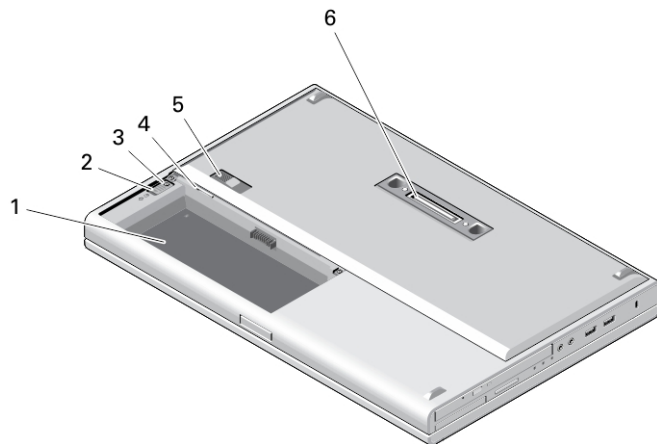
- 24. svjetla statusa uređaja
- 25. gumbi za kontrolu glasnoće



**Slika 2. Pogled sa stražnje strane**

- 1. ventilacijski otvor
- 2. mrežni priključak
- 3. VGA priključak
- 4. eSATA/USB 2.0 priključak
- 5. HDMI priključak
- 6. ventilacijski otvor
- 7. priključak za napajanje
- 8. utor za sigurnosni kabel
- 9. USB 3.0 priključci (2)
- 10. priključak za mikrofon
- 11. priključak slušalica

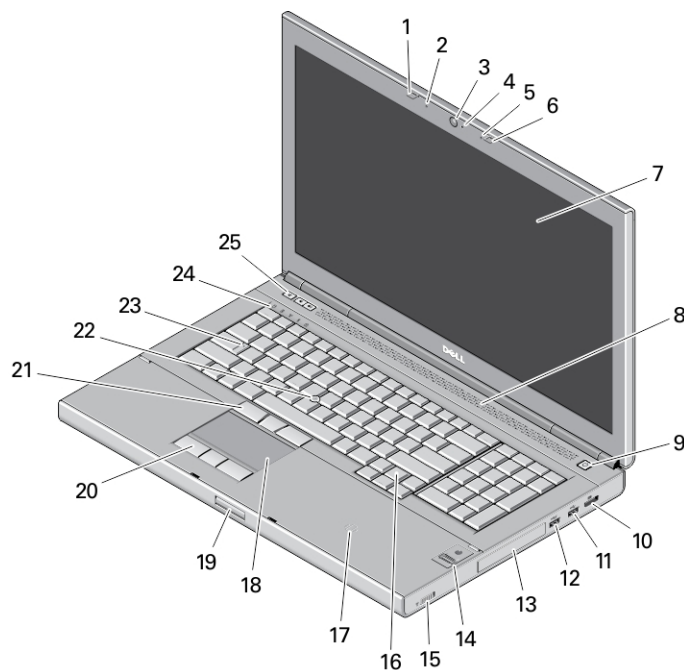
- 12. svjetla statusa tvrdog pogona
- 13. svjetlo statusa baterije
- 14. indikator napajanja
- 15. utor za memorijsku karticu
- 16. svjetlo statusa optičkog pogona
- 17. gumb za otvaranje optičkog pogona
- 18. otvor za izbacivanje optičkog pogona
- 19. optički pogon
- 20. utor čitača pametnih kartica (opcionalno)
- 21. utor za ExpressCard



**Slika 3. Osnovni prikaz**

- |                                       |                                  |
|---------------------------------------|----------------------------------|
| 1. utor za bateriju                   | 5. zasun za oslobađanje baterije |
| 2. zasun za izbacivanje tvrdog pogona | 6. priključak za spajanje        |
| 3. sigurnosni vijak za tvrdi pogon    |                                  |
| 4. Utor za SIM karticu                |                                  |

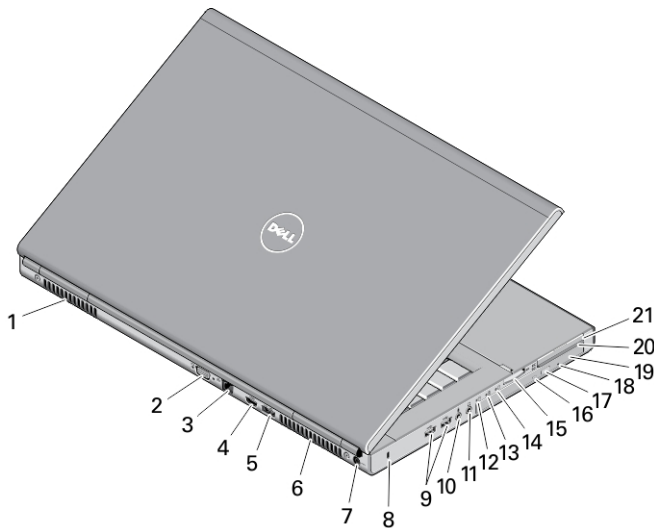
## M6800 — Pogled s prednje, stražnje i osnovni prikaz računala



**Slika 4. Pogled s prednje strane**

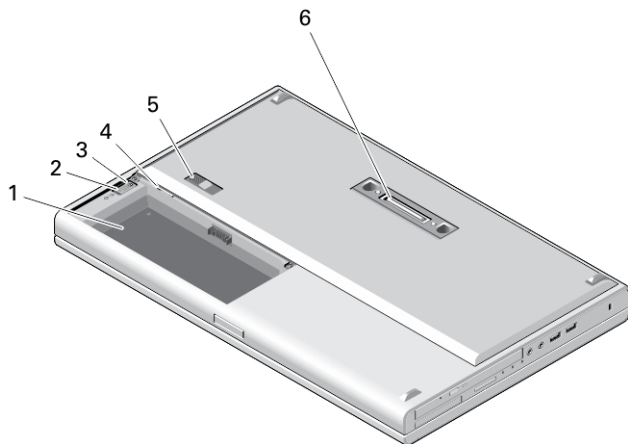
- |                  |                        |
|------------------|------------------------|
| 1. brava zaslona | 3. kamera (opcionalno) |
| 2. mikrofoni     | 4. LED žarulja kamere  |

- |  |   |
|--|---|
| 5. mikrofon                            | 16. tipkovnicu                              |
| 6. brava zaslona                       | 17. beskontaktni čitač kartica (opcionalno) |
| 7. zaslon                              | 18. podloga osjetljiva na dodir             |
| 8. zvučnici (2)                        | 19. gumb za otpuštanje brave zaslona        |
| 9. gumb za uključivanje/isključivanje  | 20. gumbi podloge osjetljive na dodir (3)   |
| 10. priključak DisplayPort             | 21. gumbi pokazivača (3)                    |
| 11. USB 3.0 priključak                 | 22. pokazivač (track stick)                 |
| 12. USB 3.0 priključak s PowerShare    | 23. LED žaruljica tipke Caps Lock           |
| 13. tvrdi pogon                        | 24. svjetla statusa uređaja                 |
| 14. čitač otisaka prstiju (opcionalno) | 25. gumbi za kontrolu glasnoće              |
| 15. prekidač za bežičnu vezu           |   |



**Slika 5. Pogled sa stražnje strane**

- |                             |   |
|-----------------------------|---|
| 1. ventilacijski otvor      | 12. svjetla statusa tvrdog pogona             |
| 2. VGA priključak           | 13. svjetlo statusa baterije                  |
| 3. mrežni priključak        | 14. indikator napajanja                       |
| 4. HDMI priključak          | 15. utor čitača memorije                      |
| 5. eSATA/USB 2.0 priključak | 16. svjetlo statusa optičkog pogona           |
| 6. ventilacijski otvor      | 17. gumb za otvaranje optičkog pogona         |
| 7. priključak za napajanje  | 18. otvor za izbacivanje optičkog pogona      |
| 8. utor za sigurnosni kabel | 19. optički pogon                             |
| 9. USB 3.0 priključci (2)   | 20. utor čitača pametnih kartica (opcionalno) |
| 10. priključak za mikrofon  | 21. utor za ExpressCard                       |
| 11. priključak slušalica    |   |



Slika 6. Osnovni prikaz

- |                                       |                                  |
|---------------------------------------|----------------------------------|
| 1. utor za bateriju                   | 5. zasun za oslobađanje baterije |
| 2. zasun za izbacivanje tvrdog pogona | 6. priključak za spajanje        |
| 3. sigurnosni vijak za tvrdi pogon    |                                  |
| 4. Utor za SIM karticu                |                                  |

**⚠ UPOZORENJE:** Nemojte blokirati ventilacijske otvore, gurati u njih predmete ili dopustiti da se u njima nagomila prašina. Uključeno računalo Dell ne odlažite na slabo ventiliranim mjestima, primjerice u kovčegu. Ograničen protok zraka može oštetiti računalo ili dovesti do požara. Zagrijano računalo uključuje ventilator. Buka od ventilatora je uobičajena i ne ukazuje na problem s ventilatorom ili računalom.

## Brzo postavljanje

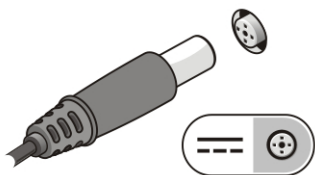
**⚠ UPOZORENJE:** Prije nego što započnete bilo koji postupak u ovom odjeljku, pročitajte sigurnosne upute koje ste dobili s računalom. Za dodatne informacije o najboljim sigurnosnim postupcima pogledajte [www.dell.com/regulatory\\_compliance](http://www.dell.com/regulatory_compliance)

**⚠ UPOZORENJE:** AC adapter može se upotrebljavati s različitim utičnicama širom svijeta. Međutim, u različitim državama upotrebljavaju se različiti priključci i električni razdjelnici. Upotreba kabela koji nije kompatibilan ili neispravno priključivanje kabela na produžni kabel ili utičnicu mogu prouzročiti požar ili oštećenje opreme.

**⚠ OPREZ:** Prilikom isključivanja kabela AC adaptera iz računala uhvatite priključak, a ne sam kabel, i povucite ga čvrsto no nježno kako biste izbjegli oštećivanje kabela. Pri motanju kabela AC adaptera pazite da slijedite kut priključka na AC adapteru kako biste izbjegli oštećivanje kabela.

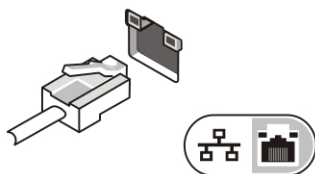
**✍ NAPOMENA:** Neki uređaji možda neće biti uključeni ako ih niste naručili.

1. AC adapter uključite u priključak AC adaptera na računalu i u zidnu utičnicu.



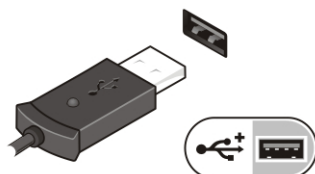
Slika 7. AC adapter

2. Priključite mrežni kabel (opcionalno).



Slika 8. Mrežni priključak

3. Priključite USB uređaje, kao što su miš ili tipkovnica (opcionalno).




Slika 9. USB priključak



4. Otvorite zaslon računala i pritisnite gumb za uključivanje/isključivanje kako biste uključili računalo.



Slika 10. Gumb za uključivanje/isključivanje

-  **NAPOMENA:** Preporučujemo da uključite i isključite računalo barem jedanput prije nego što instalirate bilo kakve kartice ili priključite računalo na priključni uređaj ili druge vanjske uređaje, kao što je pisač.

## Specifikacije

-  **NAPOMENA:** Ponude se mogu razlikovati po regijama. Sljedeće specifikacije obuhvaćaju samo ono što se prema zakonu mora isporučiti s vašim računalom. Za opširnije specifikacije vašeg računala idite u odjeljak **Specifikacije** u **Vlasničkom priručniku** koji je dostupan na stranici podrške na [dell.com/support](https://dell.com/support). Za više informacija o konfiguraciji vašeg računala idite na **Pomoć i podrška** u operacijskom sustavu Windows i odaberite opciju za prikaz informacija o vašem računalu.
-  **NAPOMENA:** Potreban je 64-bitni operacijski sustav za podršku sustava s 2 GB ili većom grafikom i memorijom sustava. Značajna količina memorije sustava može se koristiti za podršku grafike, ovisno o veličini memorije sustava, operacijskom sustavu i drugim čimbenicima. Upravljački program za 64-bitne diskrete grafičke kartice mogu se preuzeti s [dell.com/support](https://dell.com/support).

---

### Napajanje

---

AC adapter

M4800	180 W
M6800	240 W

<b>Napajanje</b>				
Izlaz	19,5 V			
Ulazni napon	od 100 VAC do 240 VAC			
Baterija na matičnoj ploči	3V / 210 mA			
<b>Fizički</b>				
	<b>M4800</b>		<b>M6800</b>	
	<b>bez dodira</b>	<b>Dodir</b>	<b>bez dodira</b>	<b>Dodir</b>
Visina				
Sprijeda	32,9 mm (1,29 inča)		33,1 mm (1,30 inča)	36,1 mm (1,42 inča)
Straga	36,7 mm (1,44 inča)		37,2 mm (1,46 inča)	40,2 mm (1,58 inča)
Širina	376 mm (14,80 inča)		416,7 mm (16,40 inča)	
Dubina	256 mm (10,07 inča)		270,6 mm (10,65 inča)	
Težina (minimalno)	2,89 kg (6,38 lb)		3,58 kg (7,89 lb)	
<b>Okruženje</b>				
Radna temperatura	od 0 °C do 35 °C (od 32 °F do 95 °F)			

## Information para NOM (únicamente para México)

Sljedeće informacije pružene o uređaju opisanom u ovom dokumentu u skladnosti su s zahtjevima službenih meksičkih normi (NOM).

Voltaje de alimentación	100 VAC – 240 VAC
Frecuencia	50 Hz – 60 Hz
Consumo eléctrico	M4800: 2.34 A / 2.5 A M6800: 3.5 A
Voltaje de salida	19.50 V de CC
Intensidad de salida	9.23 A / 12.3 A

## Traženje dodatnih informacija i resursa

Pogledajte sigurnosne i regulatorne dokumente koji su isporučeni s vašim računalom i web-mjesto za usklađenost sa zakonskim odredbama na [www.dell.com/regulatory\\_compliance](http://www.dell.com/regulatory_compliance) za dodatne informacije o sljedećem:

- Najbolji načini zaštite

- Pravna certifikacija
- Ergonomija

Pogledajte [www.dell.com](http://www.dell.com) za dodatne informacije o sljedećem:

- Jamstvo
- Uvjeti i odredbe (samo za SAD)
- Licencni ugovor s krajnjim korisnikom (EULA)

Dodatne informacije o vašem proizvodu dostupne su na [www.dell.com/support/manuals](http://www.dell.com/support/manuals)

© 2013 Dell Inc.

Zaštitni znakovi korišteni u ovom tekstu: Dell™, logotip DELL, Dell Precision™, Precision ON™, ExpressCharge™, Latitude™, Latitude ON™, OptiPlex™, Vostro™ i Wi-Fi Catcher™ su zaštitni znakovi tvrtke Dell Inc. Intel®, Pentium®, Xeon®, Core™, Atom™, Centrino® i Celeron® su registrirani zaštitni znakovi ili zaštitni znakovi tvrtke Intel Corporation u SAD i drugim zemljama. AMD® je registrirani zaštitni znak, a AMD Opteron™, AMD Phenom™, AMD Sempron™, AMD Athlon™, ATI Radeon™ i ATI FirePro™ su zaštitni znakovi tvrtke Advanced Micro Devices, Inc. Microsoft®, Windows®, MS-DOS®, Windows Vista®, gumb za pokretanje Windows Vista i Office Outlook® su zaštitni znakovi ili registrirani zaštitni znakovi tvrtke Microsoft Corporation u Sjedinjenim Američkim Državama i/ili drugim zemljama. Blu-ray Disc™ je zaštitni znak u vlasništvu tvrtke Blu-ray Disc Association (BDA) i licenciran je za korištenje na diskovima i sviračima. Znak riječi Bluetooth® je registrirani zaštitni znak i u vlasništvu je tvrtke Bluetooth® SIG, Inc. i bilo kakvo korištenje te marke od strane tvrtke Dell Inc. je licencirano. Wi-Fi® je registrirani zaštitni znak tvrtke Wireless Ethernet Compatibility Alliance, Inc.